



COMPANHIA PARANAENSE DE ENERGIA

Concurso Público Edital 06/2015

Prova Objetiva – 27/09/2015



606 – Técnico Industrial de Eletrônica I

INSTRUÇÕES

1. Confira, abaixo, o seu número de inscrição, turma e nome. Assine no local indicado.
2. Aguarde autorização para abrir o caderno de prova. Antes de iniciar a resolução das questões, confira a numeração de todas as páginas.
3. A prova é composta de 40 questões objetivas.
4. Nesta prova, as questões objetivas são de múltipla escolha, com 5 alternativas cada uma, sempre na sequência **a, b, c, d, e**, das quais somente uma deve ser assinalada.
5. A interpretação das questões é parte do processo de avaliação, não sendo permitidas perguntas aos aplicadores de prova.
6. Ao receber o cartão-resposta, examine-o e verifique se o nome impresso nele corresponde ao seu. Caso haja qualquer irregularidade, comunique-a imediatamente ao aplicador de prova.
7. O cartão-resposta deverá ser preenchido com caneta esferográfica preta, tendo-se o cuidado de não ultrapassar o limite do espaço para cada marcação.
8. Não serão permitidos empréstimos, consultas e comunicação entre os candidatos, tampouco o uso de livros, apontamentos e equipamentos eletrônicos ou não, inclusive relógio. O não cumprimento dessas exigências implicará a eliminação do candidato.
9. Não será permitido ao candidato manter em seu poder relógios, aparelhos eletrônicos (BIP, telefone celular, *tablet*, calculadora, agenda eletrônica, MP3 etc.), devendo ser desligados e colocados OBRIGATORIAMENTE no saco plástico. Caso essa exigência seja descumprida, o candidato será excluído do concurso.
10. A duração da prova é de 4 horas. Esse tempo inclui a resolução das questões e a transcrição das respostas para o cartão-resposta.
11. São vedados o porte e/ou o uso de aparelhos sonoros, fonográficos, de comunicação ou de registro, eletrônicos ou não, tais como: agendas, relógios com calculadoras, relógios digitais, telefones celulares, *tablets*, microcomputadores portáteis ou similares, devendo ser desligados e colocados OBRIGATORIAMENTE no saco plástico. São vedados também o porte e /ou uso de armas, óculos ou de quaisquer acessórios de chapelaria, tais como boné, chapéu, gorro ou protetores auriculares. Caso essas exigências sejam descumpridas, o candidato será excluído do concurso.
12. Ao concluir a prova, permaneça em seu lugar e comunique ao aplicador de prova. Aguarde autorização para entregar o caderno de prova e o cartão-resposta.
13. Se desejar, anote as respostas no quadro abaixo, recorte na linha indicada e leve-o consigo.

Português

Conhecimento
Específico

DURAÇÃO DESTA PROVA: 4 horas

INSCRIÇÃO

TURMA

NOME DO CANDIDATO

ASSINATURA DO CANDIDATO

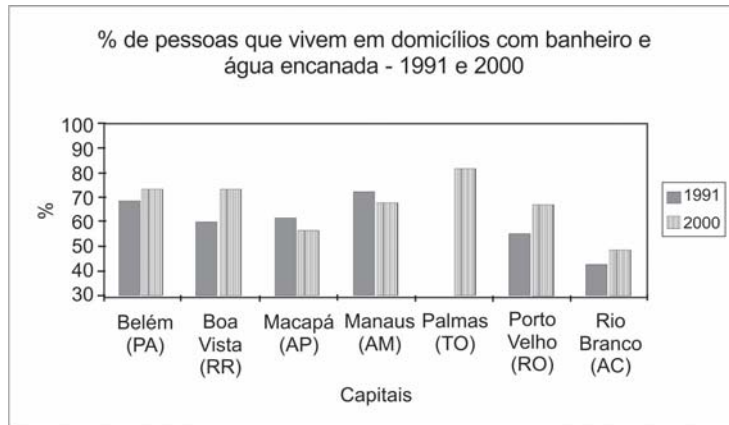
✂

RESPOSTAS

01 -	06 -	11 -	16 -	21 -	26 -	31 -	36 -
02 -	07 -	12 -	17 -	22 -	27 -	32 -	37 -
03 -	08 -	13 -	18 -	23 -	28 -	33 -	38 -
04 -	09 -	14 -	19 -	24 -	29 -	34 -	39 -
05 -	10 -	15 -	20 -	25 -	30 -	35 -	40 -

PORTUGUÊS

*01 - Com base no gráfico ao lado, com dados referentes à presença de água encanada e banheiros nas residências das capitais do Norte do Brasil nos períodos de 1991 e 2000, considere as seguintes afirmativas:



(Disponível em: <<http://www.ub.edu/geocrit/sn/sn-24530.htm>>. Acesso em 02 de setembro de 2015)

Assinale a alternativa correta.

- Somente as afirmativas 1 e 3 são verdadeiras.
- Somente as afirmativas 1 e 4 são verdadeiras.
- Somente as afirmativas 2 e 3 são verdadeiras.
- Somente as afirmativas 1, 2 e 4 são verdadeiras.
- Somente as afirmativas 2, 3 e 4 são verdadeiras.

02 - O site Hypheness entrevistou Robin Rice, escritora que tem se dedicado a denunciar os padrões de beleza inalcançáveis veiculados pela mídia e mostrar, através de campanhas, que o que é considerado não padrão também pode ser bonito. Quanto a um trecho dessa entrevista, numere a coluna da direita, relacionando as respostas com as respectivas perguntas.

- Como é que a forma como uma mulher vê o próprio corpo influencia todas as esferas da sua vida?
 - Alguns cartazes da campanha se dirigem também a quem critica a magreza. Estamos fechados em tantos padrões que já não é possível existir sem julgamento? Como nos livramos disso?
 - Mesmo sabendo que as pessoas estão mais conscientes do problema, o conceito de beleza continua a determinar o sucesso e o insucesso das mulheres?
- Se elas se permitirem ser derrotadas pelos padrões impossíveis – coisa que a maioria faz –, então sim. Mulheres preocupadas com a sua beleza não aproveitam toda a beleza que as rodeia. Elas não estão arriscando ser vistas e ouvidas, coisa que é muito necessária para um mundo bonito.
 - Em uma cultura em que o corpo e a beleza são saudados como o “sucesso” mais importante para uma mulher, não há nada que não toque a sua autoimagem e imagem corporal. Está lá quando ela acorda e sai pela porta para ir trabalhar, e lá quando ela volta para casa para se despir e descontraír. Afeta seu orçamento e posição social. Está em toda a parte.
 - Existe preconceito contra qualquer coisa que não seja perfeita. Quando estamos inseguros, nós julgamos. Essa é a forma de descobrir se estamos realmente em perigo ou não. É natural. Para travar isso, temos de permitir mais segurança, aceitando a beleza em todas as idades, tamanhos e cores de pele.

Assinale a alternativa que apresenta a numeração correta da coluna da direita, de cima para baixo.

- 2 – 1 – 3.
- 1 – 3 – 2.
- 3 – 2 – 1.
- ▶ d) 3 – 1 – 2.
- 1 – 2 – 3.

03 - Assinale a alternativa escrita de acordo com a norma padrão.

- A equipe também afirmou que o desenvolvimento do mal de Alzheimer estaria relacionado à doença autoimune, onde o corpo ataca o próprio sistema imunológico.
- A equipe também afirmou que o desenvolvimento do mal de Alzheimer estaria relacionado à doença autoimune, que o corpo ataca o próprio sistema imunológico.
- ▶ c) A equipe também afirmou que o desenvolvimento do mal de Alzheimer estaria relacionado à doença autoimune, em que o corpo ataca o próprio sistema imunológico.
- A equipe também afirmou que o desenvolvimento do mal de Alzheimer estaria relacionado à doença autoimune, no qual o corpo ataca o próprio sistema imunológico.
- A equipe também afirmou que o desenvolvimento do mal de Alzheimer estaria relacionado à doença autoimune, aonde o corpo ataca o próprio sistema imunológico.

* – Questão anulada, portanto todos os candidatos serão pontuados.

04 - Identifique a sequência textual lógica do seguinte conjunto de ideias.

- () Para eles, reservava-se um camarote especial que deveria ficar disponível em todos os espetáculos.
- () Em 1924, através do Decreto nº 16.590, a legislação procurou regularizar a censura e a fiscalização dos espetáculos e diversões públicas.
- () A existência dessa licença, entretanto, não impedia o direito de fiscalização das autoridades policiais – chefes de polícia, delegados auxiliares, delegados, comissários, suplentes, censores, assistentes militares, inspetores, subinspetores, investigadores e encarregados de diligências.
- () Estabeleceu-se a exigência de uma licença, emitida pelo chefe de polícia a partir de informações sobre idoneidade e antecedentes do empresário ou do diretor do espetáculo.

Assinale a alternativa que apresenta a numeração correta, de cima para baixo.

- a) 1 – 3 – 2 – 4.
- ▶ b) 4 – 1 – 3 – 2.
- c) 2 – 4 – 1 – 3.
- d) 4 – 3 – 1 – 2.
- e) 2 – 1 – 3 – 4.

05 - Considere o seguinte texto:

Pequim proíbe cigarros em espaços públicos fechados

Da Deutsche Welle
02/06/2015 15h48

A partir da última segunda (1 [de junho de 2015]), é proibido fumar em todos os espaços públicos fechados da capital chinesa, Pequim. (...)

Em nenhum outro país do mundo fabricam-se tantos cigarros quanto na China.

O país possui, de longe, o maior número de fumantes, 300 milhões.

Por trás da tremenda produção de 2 trilhões de cigarros por ano está a empresa estatal chinesa National Tobacco Corporation (Corporação Nacional do Tabaco).

A indústria do cigarro é responsável por 7% da receita anual do governo chinês.

(Disponível em: <http://www1.folha.uol.com.br/dw/2015/06/1636343-pequim-proibe-cigarro-em-espacos-publicos-fechados.shtml>, acessado em 06 de setembro de 2015).

Com base no texto, considere as seguintes afirmativas:

1. Na China, o Estado é o responsável pela produção e pelo combate ao fumo.
2. A proibição do fumo atinge diretamente 300 milhões dos 2 trilhões de fumantes.
3. Pouco menos de 10% do governo chinês é fumante ou trabalha na produção do fumo.

Assinale a alternativa correta.

- ▶ a) Somente a afirmativa 1 é verdadeira.
- b) Somente as afirmativas 1 e 2 são verdadeiras.
- c) Somente as afirmativas 1 e 3 são verdadeiras.
- d) Somente as afirmativas 2 e 3 são verdadeiras.
- e) As afirmativas 1, 2 e 3 são verdadeiras.

06 - Considere o seguinte texto:

Mais de 1 bilhão de pessoas no mundo dependem de florestas para abrigo, trabalho, alimentos, água, medicina e segurança. As florestas _____ absorvem o carbono, estabilizam o clima, regulam os ciclos de água _____ fornecem habitats para a biodiversidade. Investir em uma floresta saudável – afirma o Programa das Nações Unidas para o Meio Ambiente (PNUMA) – não é só vital para o bem-estar humano e ambiental, _____ também crucial na transição para uma economia verde.

_____, apesar de todos esses benefícios vindos das florestas, elas ainda estão sendo destruídas em um ritmo de 13 milhões de hectares por ano.

(Disponível em <<http://nacoesunidas.org/apesar-de-multiplos-beneficios-das-florestas-13-milhoes-de-hectares-sao-destruidos-todo-ano/>>. Acesso em 04 de setembro de 2015. Adaptado)

As palavras que completam as lacunas do texto acima são, respectivamente:

- ▶ a) também – e – mas – no entanto.
- b) também – e – ou – senão.
- c) porém – mas – e – senão.
- d) também – mas – e – no entanto.
- e) porém – e – ou – senão.

O texto abaixo é referência para as questões 07 e 08.

Peso incomoda mais homens que mulheres, segundo pesquisa

Daniela Barbosa

Cuidar da aparência é prioridade para quase 90% das pessoas na América Latina. Pelo menos foi isso que indicou uma pesquisa realizada pelo Groupon com mais de 7 mil pessoas. Quando o assunto, no entanto, diz respeito ao peso, os homens estão mais incomodados que as mulheres nesse quesito.

De acordo com o estudo, 57,31% dos homens que responderam à pesquisa estão incomodados com o peso atual. Já a porcentagem de mulheres é um pouco menor, 54,90%. No Brasil, o número de homens preocupados com o peso é ainda maior na comparação com as mulheres: 57,09% contra 49,33%.

Além do Brasil, o levantamento ouviu pessoas na Argentina, Chile, Colômbia e México entre os dias 13 e 21 de maio. O Chile é o país com os homens mais preocupados com o peso: mais de 60% dos chilenos disseram estar incomodados com a balança.

(Disponível em <<http://super.abril.com.br/ciencia/peso-incomoda-mais-homens-que-mulheres-segundo-pesquisa>>. Acesso em 09/07/2015.)

07 - De acordo com os dados apresentados no texto, assinale a alternativa correta.

- ▶ a) Em todos os países pesquisados, mais da metade dos homens revela preocupação com o próprio peso.
- b) Apenas no Brasil há mais mulheres do que homens preocupados com o próprio peso.
- c) Sete mil brasileiros foram entrevistados para a realização da pesquisa do Groupon.
- d) Se 60% dos homens chilenos estão preocupados com o peso, os 40% restantes são mulheres preocupadas com o peso.
- e) Cuidar da aparência é prioridade para 90% dos homens na América Latina.

08 - Com base no texto, considere as afirmativas a seguir:

1. Na pesquisa, a América Latina foi representada por apenas 5 países.
2. A maior parte dos entrevistados admite se preocupar e cuidar da própria aparência.
3. A média de homens preocupados com a aparência variou mais de 10% entre os países pesquisados.
4. Menos da metade das mulheres do Brasil se preocupa com o peso dos parceiros.

Assinale a alternativa correta.

- a) Somente a afirmativa 1 é verdadeira.
- b) Somente as afirmativas 2 e 3 são verdadeiras.
- c) Somente as afirmativas 1, 2 e 4 são verdadeiras.
- ▶ d) Somente as afirmativas 1 e 2 são verdadeiras.
- e) As afirmativas 1, 2, 3 e 4 são verdadeiras.

O texto abaixo é referência para as questões 09 a 11.

Muitas mulheres, quando entram em uma sala de aula pela primeira vez para ensinar seja Física ou Ciência Política, enfrentam rotineiramente a ridicularização de meninos que simplesmente não conseguem sincronizar a expectativa – uma disciplina encarnada na figura de um homem – e a realidade. Aí começa uma longa jornada de deboches, afrontas e desdêns.

Mas isso não é observado por todos. Geralmente, é só a professora que sente calada e enxerga com o canto do olho a arrogância do aluno (e da aluna também). As consequências desse ato tão pequeno, mas tão poderoso (que é engendrado por parte de meninos que, na verdade, pouco sabem sobre o que está sendo ensinado), é o desenvolvimento de um processo de autodilaceração, insegurança e até pânico entre as mulheres. O ensino se torna um fardo e uma prova constante.

Foram tantas as vezes em que eu entrei em sala de aula e, ao falar sobre teoria social, deparei-me com alunos que simplesmente não conseguiam me olhar nos olhos. Mas os problemas não acabam por aí. Salas de professores e corredores universitários são cenários perfeitos para a reprodução do poder masculino. Tente entrar na roda de discussão sobre política ou economia. Não se surpreenda se seus colegas continuarem de costas para você, mais ou menos como acontece quando uma mulher tenta dar uma opinião sobre tática futebolística. Se a mulher levantar a voz para ser ouvida, será chamada de histérica. Mas se ela conseguir entrar na roda dos meninos, não é raro que sua opinião seja desprezada por gestos microscópicos, como a mudança ligeira de assunto. Uma verdadeira máquina de exclusão e de corroer autoestima.

(CartaCapital, 11/08/2015. Adaptado)

09 - Com base no texto, considere as seguintes afirmativas:

1. A finalidade do texto é desmontar o mito do poder masculino no ambiente universitário.
2. O texto tematiza a indisciplina em sala de aula, que afeta até mesmo o ensino superior.
3. O uso da primeira pessoa do singular no terceiro parágrafo nos permite concluir que se trata de um autor do gênero feminino.

Assinale a alternativa correta.

- a) Somente a afirmativa 1 é verdadeira.
- b) Somente a afirmativa 2 é verdadeira.
- ▶ c) Somente a afirmativa 3 é verdadeira.
- d) Somente as afirmativas 1 e 3 são verdadeiras.
- e) As afirmativas 1, 2 e 3 são verdadeiras.

10 - Com base no texto, considere as seguintes afirmativas:

1. A palavra “aí” (linha 3) pode ser substituída por “então”.
2. A expressão “sincronizar a expectativa com a realidade” (linhas 2 e 3) significa ajustar o que acontece de fato ao que se esperava acontecer.
3. O termo “rotineiramente” (linha 2) pode ser substituído por “sistematicamente” sem prejuízo para o sentido da passagem.

Assinale a alternativa correta.

- a) Somente a afirmativa 3 é verdadeira.
- b) Somente as afirmativas 1 e 2 são verdadeiras.
- c) Somente as afirmativas 1 e 3 são verdadeiras.
- d) Somente as afirmativas 2 e 3 são verdadeiras.
- ▶ e) As afirmativas 1, 2 e 3 são verdadeiras.

11 - A expressão “desse ato tão pequeno”, no segundo parágrafo, faz referência a:

- a) “enxerga com o canto do olho”.
- ▶ b) “arrogância do aluno”.
- c) “sente calada”.
- d) “autodilaceração”.
- e) “observado por todos”.

O texto a seguir é parte de uma entrevista com Paulo Cesar de Araújo, autor da biografia não autorizada do cantor Roberto Carlos. Considere-o para responder às questões 12 e 13.

ISTOÉ: Como o sr. imagina que Roberto tenha reagido à decisão do STF?

PAULO CESAR DE ARAÚJO – Ele sempre foi muito enfático em relação à censura prévia de biografias e batalhou de forma violenta contra o meu livro. Inúmeras vezes ele disse que era dono da própria história e, por isso, só ele poderia escrevê-la. O Roberto acha que tem a posse da história, assim como tem a posse de um imóvel, um automóvel, um iate. Nós sabemos que a história é um patrimônio imaterial construído coletivamente, mas na cabeça dele, e estimulado pelos assessores que o cercam, ele acredita que a história é um patrimônio particular. O Roberto vive numa redoma de sucesso e poder. Ele não vive no nosso mundo do cotidiano. Ele recebe tudo filtrado dos assessores. E eu não sei se esses assessores passaram para o Roberto o que de fato aconteceu ali (no julgamento do STF). A tese dele perdeu de nove a zero. Se ele teve acesso ao que de fato aconteceu, não deve ter ficado feliz.

ISTOÉ: Em mais de uma ocasião, Roberto disse se opor ao fato de o biógrafo lucrar à custa de histórias pessoais. Como o sr. responde a essa alegação?

P. C. A. – Roberto acredita que eu cometi um furto ao me apropriar da história dele, mas não parece compreender que ele é apenas tema de um livro, assim como ele usa Jesus como tema para algumas de suas canções. Para RC, Jesus é patrimônio coletivo, mas a história do próprio Roberto é particular. Ele também já chegou a dizer que os biógrafos se apropriam de uma história pronta, já escrita, como se não houvesse pesquisa, análise, seleção de fatos. Escrever biografia não é fácil. São anos de pesquisa, gasta-se muita sola de sapato. Roberto não tem ideia do que é o trabalho de um biógrafo. Parfraseando Djavan, só eu sei as esquinas que passei para escrever cada parágrafo de “Roberto Carlos em Detalhes”. Não conheço ninguém que sobreviva de fazer biografias. Viver de livro no Brasil é muito difícil. Pago as contas no fim do mês com meu salário de professor.

(Disponível em: <http://www.istoe.com.br/assuntos/entrevista/detalhe/423434_ROBERTO+CARLOS+NAO+VIVE+NO+NOSSO+MUNDO+>. Acesso em 04/07/2015.)

12 - Sobre o texto acima, é correto afirmar que o entrevistado:

- a) compara Roberto Carlos a Jesus Cristo, como forma de justificar sua oposição à publicação de sua biografia.
- ▶ b) acredita que nenhuma personalidade é dona da própria história, porque ela é construída coletivamente pela sociedade.
- c) atribui ao cantor o seu fracasso enquanto biógrafo, o que o obriga a ter de dar aulas para sobreviver.
- d) entende que lucrar com a história de uma personalidade não é errado, desde que a pessoa não sobreviva apenas disso.
- e) afirma que Roberto Carlos não vive no mesmo mundo que as pessoas normais, e, por isso, não é feliz.

13 - Sobre as opiniões veiculadas pelo entrevistado, assinale a alternativa correta.

- ▶ a) Quem quer que escreva uma biografia trabalha muito para pesquisar os fatos, razão pela qual não é verdade que “biógrafos se apropriam de uma história pronta”.
- b) A expressão “gasta-se muita sola de sapato” se refere ao fato de que o biógrafo gastou muito dinheiro para escrever o livro, mas não teve retorno financeiro.
- c) A expressão “o Roberto vive numa redoma” se refere ao isolamento, por motivos de saúde, em que o cantor vive.
- d) “A história do Roberto é particular” se refere ao fato de que o cantor tem uma vida cheia de peculiaridades.
- e) É por acreditar que “a história é um patrimônio imaterial construído coletivamente” que o cantor Roberto Carlos não permite que ninguém ganhe dinheiro com a sua biografia.

14 - Assinale a alternativa corretamente pontuada.

- a) Em entrevista à espn.com Tiago Luís declarou “vencemos o Barra do Garças por 5 a 2 e o Neymar me deu um passe pra gol, depois do jogo, falei para ele se ‘você não tivesse me dado o passe eu ia te deixar trancado dentro do quarto da concentração”.
- b) Em entrevista, à espn.com, Tiago Luís declarou: “Vencemos o Barra do Garças por 5 a 2 e o Neymar, me deu um passe pra gol. Depois do jogo falei para ele, se você não tivesse me dado, o passe, eu ia te deixar trancado dentro do quarto da concentração”.
- c) Em entrevista à espn.com, Tiago Luís declarou: vencemos o Barra do Garças por 5 a 2 e, o Neymar, me deu um passe pra gol depois do jogo, falei para ele: “se você não tivesse me dado o passe, eu ia te deixar trancado, dentro do quarto da concentração”.
- d) Em entrevista à espn.com: Tiago Luís declarou “Vencemos o Barra do Garças por 5 a 2; e o Neymar me deu um passe, pra gol. Depois do jogo, falei para ele: se, você não tivesse me dado o passe eu ia te deixar trancado dentro do quarto da concentração”.
- ▶ e) Em entrevista à espn.com, Tiago Luís declarou: “Vencemos o Barra do Garças por 5 a 2, e o Neymar me deu um passe pra gol. Depois do jogo, falei para ele: ‘se você não tivesse me dado o passe, eu ia te deixar trancado dentro do quarto da concentração”.

15 - O acento grave, em português, é indicativo de crase, um processo de fusão de duas vogais iguais, especificamente quando se trata de uma preposição “a” e um artigo definido “a”.

Com base nessa afirmação, assinale a alternativa que contenha um uso correto do acento indicativo de crase.

- a) Ele foi de sim à não muito rapidamente.
- b) Seus pais lhe ensinaram à não mentir para ninguém.
- c) Propunha, como saída ao problema, à não emissão de novos títulos de capitalização.
- ▶ d) Os produtos serão taxados na fonte devido à não devolução dos impostos.
- e) Por indicação do departamento médico, o técnico preferiu à não escalação do atleta.

CONHECIMENTO ESPECÍFICO

16 - Suponha uma progressão aritmética em que a soma dos doze primeiros termos é 1596 e o centésimo termo é 320. Assinale a alternativa que indica a razão da série.

- ▶ a) 2.
- b) 3.
- c) 4.
- d) 5.
- e) 6.

17 - Considere a equação $2x + x/5 + x/50 + x/500 \dots = 100$. Assinale a alternativa que representa o valor de x .

- a) 10.
- b) 25.
- c) 35.
- ▶ d) 45.
- e) 50.

18 - Considere a equação $9^{(x/2+2)} = 243$. Assinale a alternativa que representa o valor de x .

- ▶ a) 1.
- b) 2.
- c) 3.
- d) 4.
- e) 5.

19 - Um técnico possui 10 (dez) componentes eletrônicos para utilizar em um teste em que apenas 4 (quatro) componentes são empregados de cada vez. Assinale a alternativa que indica a quantidade diferente de combinações em que os componentes podem ser empregados nos testes.

- a) 24.
- b) 40.
- c) 126.
- ▶ d) 210.
- e) 1260.

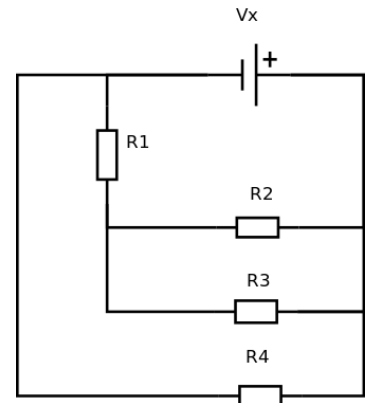
20 - A equação $(x + 6)^2 = 16$ possui duas soluções possíveis para x . Assinale a alternativa que apresenta a soma das duas soluções possíveis.

- a) -20.
- ▶ b) -12.
- c) -8.
- d) 8.
- e) 12.

*21 - Considere o circuito ao lado:

Suponha que os resistores R_1 , R_2 , R_3 e R_4 possuem o mesmo valor. A corrente no resistor R_3 é de 1 A e a queda de tensão no resistor R_1 é de 2 V. Assinale a alternativa que indica o valor da tensão V_x .

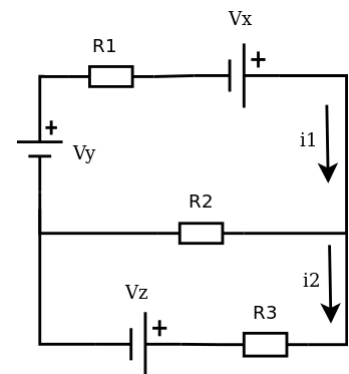
- a) 2 V.
- b) 2,5 V.
- c) 3 V.
- d) 3,5 V.
- e) 4 V.



22 - Considere o circuito ao lado:

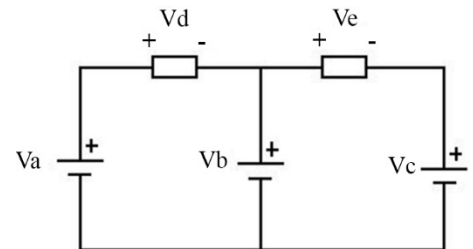
Suponha que os resistores R_1 e R_3 possuem o mesmo valor, as correntes i_1 e i_2 são iguais a 1 mA, e $V_x + V_y = V_z + 1$. Assinale a alternativa que indica o valor das resistências R_1 e R_3 .

- a) 50 Ω .
- b) 100 Ω .
- c) 150 Ω .
- d) 350 Ω .
- ▶ e) 500 Ω .



23 - Considerando o circuito ao lado e a lei das malhas, assinale a alternativa correta.

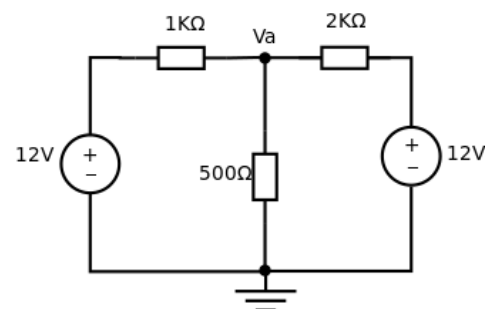
- a) $V_b = V_a + V_c$.
- b) $V_a = V_d - V_b$.
- c) $V_b = V_e - V_c$.
- ▶ d) $V_a = V_d + V_e + V_c$.
- e) $V_a + V_b + V_c = V_d + V_e$.



24 - Considere o circuito ao lado:

Assinale a alternativa que indica a diferença de potencial no nó V_a :

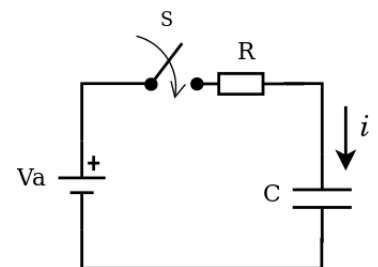
- a) 12,00 V.
- b) 6,00 V.
- ▶ c) 5,14 V.
- d) 4,55 V.
- e) 3,25 V.



25 - Considere o circuito ao lado:

Suponha que a chave S fecha em $t=0$ e que o capacitor estava descarregado. Sendo V_a uma fonte de alimentação contínua, assinale a alternativa correta.

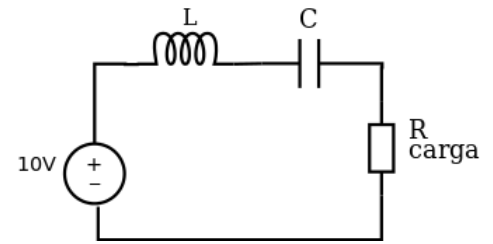
- a) Quando $t \rightarrow \infty$, a corrente i será de V_a/R .
- b) Quando $t \rightarrow \infty$, a corrente i será de $V_a/(C + R)$.
- c) Quando $t \rightarrow \infty$, a corrente i será de V_a/C .
- ▶ d) No momento em que a chave for ligada, a corrente será de V_a/R .
- e) No momento em que a chave for ligada, a corrente será nula.



* - Questão anulada, portanto todos os candidatos serão pontuados.

26 - Considere o circuito ao lado:

Suponha $C = 100 \mu F$, $L = 10 mH$ e que a fonte de alimentação em corrente alternada possui valor eficaz de 10 V. Assinale a alternativa que apresenta a frequência da forma de onda fornecida pela fonte onde ocorre a maior transferência de potência.



- a) 79,6 Hz.
- b) 100 Hz.
- ▶ c) 159,2 Hz.
- d) 500 Hz.
- e) 1000 Hz.

27 - Se a queda de tensão rms em um resistor de 10 kΩ é 20 V, a corrente de pico no resistor será dada por:

- a) 0,5 mA.
- b) 1 mA.
- c) 1,41 mA.
- d) 2 mA.
- ▶ e) 2,82 mA.

28 - Um circuito monofásico em corrente alternada apresenta os seguintes parâmetros:

$$V_{rms} = 200 \angle 30^\circ \text{ V}$$

$$I_{rms} = 10 \angle 60^\circ \text{ A}$$

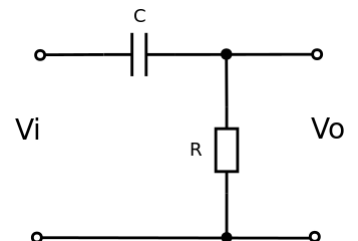
em que V_{rms} e I_{rms} indicam, respectivamente, o valor eficaz de tensão e de corrente em um sistema operando com frequência de 60 Hz. Assinale a alternativa que indica a potência ativa do circuito.

- a) 20 W.
- b) 1000 W.
- ▶ c) 1732 W.
- d) 2000 W.
- e) 6000 W.

29 - O circuito ao lado é um filtro.

Assinale a alternativa que apresenta o tipo de filtro ilustrado.

- ▶ a) Passa-alta.
- b) Passa-baixa.
- c) Passa-faixa.
- d) Rejeita-faixa.
- e) Rejeita-ruído.



30 - Com relação aos circuitos utilizados para implementação de filtros, identifique como verdadeiras (V) ou falsas (F) as seguintes afirmativas:

- () A frequência de corte é a frequência na qual a tensão de saída é aproximadamente 70,7% da tensão de entrada.
- () Na frequência de corte, o ganho de tensão será de aproximadamente -3 dB.
- () A frequência de corte de um filtro passa alta RC é dado por $\omega_c = 1/(RC)$.
- () Para haver ressonância em um circuito RLC em série, é necessário que as reatâncias capacitiva e indutiva do circuito se anulem.

Assinale a alternativa que apresenta a sequência correta, de cima para baixo.

- a) F - F - V - V.
- b) F - V - F - F.
- c) V - F - F - V.
- d) F - V - V - F.
- ▶ e) V - V - V - V.

31 - Assinale a alternativa que indica o valor da resistência de um diodo ideal operando na região de condução.

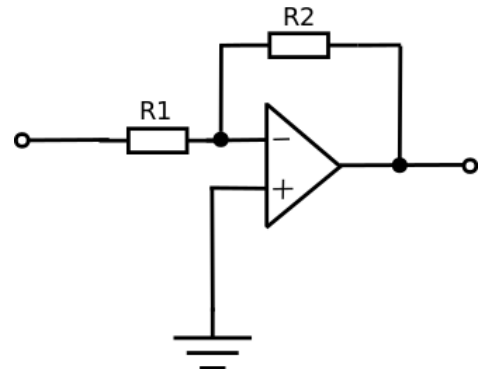
- ▶ a) 0 Ω.
- b) 0,7 Ω.
- c) 2,5 Ω.
- d) 5,4 Ω.
- e) infinito.

32 - Considere o circuito ao lado, que utiliza um amplificador ideal.

Caso o valor de R_1 aumente, o ganho de tensão irá _____ e a impedância de entrada irá _____.

Assinale a alternativa que completa corretamente as lacunas, de acordo com o circuito apresentado.

- a) aumentar – aumentar.
- b) aumentar – diminuir.
- ▶ c) diminuir – aumentar.
- d) diminuir – diminuir.
- e) diminuir – permanecer constante.



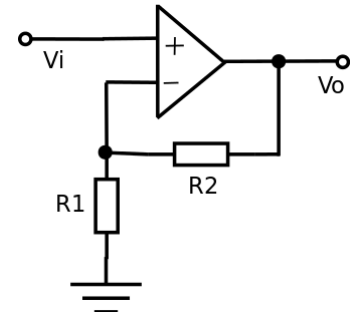
33 - Considere um transistor bipolar ideal saturado. Nessa condição, quando se aumenta a corrente de base, a corrente do coletor:

- a) aumenta proporcionalmente.
- ▶ b) permanece constante.
- c) aumenta de forma exponencial em relação à corrente de base.
- d) permanece zero.
- e) diminui proporcionalmente.

34 - Considere o circuito ao lado, que utiliza um amplificador ideal.

Assinale a alternativa que apresenta dois valores possíveis para os resistores R_1 e R_2 se o ganho de tensão do circuito for de 20 dB.

- a) $R_1 = 1 \text{ k}\Omega$ e $R_2 = 20 \text{ k}\Omega$.
- ▶ b) $R_1 = 10 \text{ k}\Omega$ e $R_2 = 90 \text{ k}\Omega$.
- c) $R_1 = 10 \text{ k}\Omega$ e $R_2 = 100 \text{ k}\Omega$.
- d) $R_1 = 20 \text{ k}\Omega$ e $R_2 = 1 \text{ k}\Omega$.
- e) $R_1 = 200 \text{ k}\Omega$ e $R_2 = 10 \text{ k}\Omega$.



35 - Considere um conversor digital-analógico implementado com uma rede resistiva R-2R com 4 bits e referência de 5 V. Assinale a alternativa que indica a saída analógica para o código de entrada 0110 (mais significativo à esquerda).

- a) 0,8333 V.
- ▶ b) 0,9375 V.
- c) 1,8750 V.
- d) 2,000 V.
- e) 6,000 V.

36 - Um sistema apresenta um ganho de potência de 20 dB. Se a potência na saída for de 100 W, assinale a alternativa que indica a potência da entrada.

- ▶ a) 1 W.
- b) 2 W.
- c) 10 W.
- d) 20 W.
- e) 50 W.

37 - Em um circuito RLC série, com corrente alternada, que está operando acima da frequência de ressonância, a forma de corrente está:

- ▶ a) atrasada em relação à tensão aplicada.
- b) em fase com a tensão aplicada.
- c) adiantada em relação à tensão aplicada.
- d) nula.
- e) tendendo a infinito.

38 - Aplicando o teorema de DeMorgan à expressão $\overline{\overline{(X + Y)} + Z}$ obtemos:

- a) $(X \cdot Y) \cdot \overline{Z}$
- b) $\overline{(X \cdot Y)} \cdot \overline{Z}$
- c) $(X + Y) \cdot Z$
- d) $(X + Y) \cdot \overline{Z}$
- ▶ e) $(X + Y) \cdot Z$

39 - Um técnico em eletrônica necessita realizar orçamentos de peças para manutenção de vários sistemas. Deseja-se realizar uma comparação de preços entre os fornecedores, de forma a selecionar o fornecedor de menor preço para cada sistema. Assinale a alternativa que indica qual software é mais recomendado para auxiliar na tarefa.

- a) OpenOffice Draw.
- ▶ b) OpenOffice Calc.
- c) Microsoft Visio.
- d) Microsoft Word.
- e) Microsoft Visual Basic.

40 - Assinale a condição que indica a situação em que o valor armazenado no Flip-Flop tipo J-K será mantido quando houver a variação do *clock*.

- a) $K = 1$ e $J = 1$.
- b) $K = 1$ e $J = 0$.
- c) $K = 0$ e $J = 1$.
- ▶ d) $K = 0$ e $J = 0$.
- e) $K = \text{indefinido}$ e $J = 0$.