

UNIVERSIDADE FEDERAL DO PARANÁ
UNIVERSIDADE FEDERAL DA INTEGRAÇÃO LATINO-AMERICANA - UNILA



Edital 003/2010 – UFPR-UNILA

Prova Objetiva - 06/06/2010



203 – Técnico de Laboratório - Biologia

INSTRUÇÕES

1. Confira, abaixo, o seu número de inscrição, turma e nome. Assine no local indicado.
2. Aguarde autorização para abrir o caderno de prova. Antes de iniciar a resolução das questões, confira a numeração de todas as páginas.
3. Esta prova é constituída de 50 questões objetivas.
4. Nesta prova, as questões objetivas são de múltipla escolha, com 5 alternativas cada uma, sempre na sequência **a, b, c, d, e**, das quais somente uma deve ser assinalada.
5. A interpretação das questões é parte do processo de avaliação, não sendo permitidas perguntas aos aplicadores de prova.
6. Ao receber o cartão-resposta, examine-o e verifique se o nome impresso nele corresponde ao seu. Caso haja qualquer irregularidade, comunique-a imediatamente ao aplicador de prova.
7. O cartão-resposta deverá ser preenchido com caneta esferográfica preta, tendo-se o cuidado de não ultrapassar o limite do espaço para cada marcação.
8. Não serão permitidas consultas, empréstimos e comunicação entre os candidatos, tampouco o uso de livros, apontamentos e equipamentos eletrônicos ou não, inclusive relógio. O não-cumprimento dessas exigências implicará a eliminação do candidato.
9. Os aparelhos celulares deverão ser desligados e colocados OBRIGATORIAMENTE no saco plástico. Caso essa exigência seja descumprida, o candidato será excluído do concurso.
10. O tempo de resolução das questões, incluindo o tempo para preenchimento do cartão-resposta, é de 4 horas.
11. Ao concluir a prova, permaneça em seu lugar e comunique ao aplicador de prova. Aguarde autorização para entregar o caderno de prova, o cartão-resposta e a ficha de identificação.
12. Se desejar, anote as respostas no quadro abaixo, recorte na linha indicada e leve-o consigo.

Português

Legislação

Inglês

Espanhol

Conhecimento
Específico

DURAÇÃO DESTA PROVA: 4 horas

INSCRIÇÃO

TURMA

NOME DO CANDIDATO

ASSINATURA DO CANDIDATO

✕

RESPOSTAS

01 -	06 -	11 -	16 -	21 -	26 -	31 -	36 -	41 -	46 -
02 -	07 -	12 -	17 -	22 -	27 -	32 -	37 -	42 -	47 -
03 -	08 -	13 -	18 -	23 -	28 -	33 -	38 -	43 -	48 -
04 -	09 -	14 -	19 -	24 -	29 -	34 -	39 -	44 -	49 -
05 -	10 -	15 -	20 -	25 -	30 -	35 -	40 -	45 -	50 -

PORTUGUÊS

O texto a seguir é referência para as questões 01 e 02.

Recentemente, o geólogo Shanan Peters, da Universidade de Wisconsin-Madison, mostrou de modo convincente o que já se suspeitava há décadas: a variação do nível dos oceanos, resultante da deriva das placas tectônicas e de alterações do clima, está fortemente relacionada a grandes extinções de formas de vida. O estudo revela que grupos distintos de animais marinhos preferem habitats diferentes. Grupos mais antigos, como corais e braquiópodes, habitam um fundo marinho rico em rochas calcárias, enquanto os mais recentes, como peixes e crustáceos, vivem em um fundo arenoso. O fundo é alterado pelas mudanças do nível oceânico, que destroem o habitat de um ou outro grupo, e Peters encontrou forte relação entre essas alterações e a taxa de extinção. Hoje, há fortes indícios de que as extinções do final do Ordoviciano e do final do Devoniano estão relacionadas a quedas do nível dos mares, causadas por glaciações. O estudo de Peters abre novas perspectivas para a previsão do que acontecerá com as formas de vida atuais se o nível dos oceanos subir devido ao aquecimento climático.

(Adaptado de *Ciência Hoje*, vol. 43, p. 27, abril 2009.)

01 - Considere as seguintes afirmativas:

1. **A hipótese de Peters já havia sido cogitada anteriormente.**
2. **Peters defendeu a hipótese de que a deriva das placas tectônicas é resultado das alterações climáticas e do aquecimento global.**
3. **O estudo de Peters demonstrou que a extinção de formas de vida está relacionada às alterações dos níveis oceânicos.**

Assinale a alternativa correta.

- a) Somente a afirmativa 2 é verdadeira.
- b) Somente a afirmativa 3 é verdadeira.
- c) Somente as afirmativas 1 e 2 são verdadeiras.
- *d) Somente as afirmativas 1 e 3 são verdadeiras.
- e) As afirmativas 1, 2 e 3 são verdadeiras.

02 - Com base no texto, é correto afirmar:

- a) Animais marinhos mais recentes escolhem seu habitat em zonas mais profundas, por serem estas as melhores para fixação no caso de variações oceânicas.
- b) Segundo o texto, havia suspeitas de que as placas tectônicas fossem derivadas de variações dos níveis marítimos.
- c) Os períodos Ordoviciano e Devoniano não foram afetados pelas alterações do nível dos mares ou dos oceanos.
- d) O geólogo S. Peters se contrapôs às teorias que, nas últimas décadas, afirmavam que havia relação entre os grandes movimentos marítimos e as extinções em massa.
- *e) A taxa de extinção em massa das formas de vida está ligada a variações do clima e dos níveis dos mares.

O texto a seguir é referência para as questões 03 a 05.

O termo genérico "pirataria" envolve um leque imenso de atividades. A repressão paliativa de suas manifestações isoladas dissimula a força e a abrangência do fenômeno. Mas é absurdo assemelhar o comércio ilegal de bens culturais ao de quaisquer outros produtos gerados por contrabando ou falsificação. Reproduzindo as engrenagens do tráfico, chega-se ao cúmulo de criminalizar a busca por informação, marginalizando seu "usuário". E, também nesse caso, criando instrumentos segregacionistas: a defesa do *copyright* equivale à tentativa de preservar desigualdades. Mas todas as classes sociais se locupletam cotidianamente da informalidade, sob tolerância generalizada. Comércio, indústrias e residências estão repletos de computadores e outros equipamentos irregulares. [...] A cópia integral de livros impede o colapso do ensino universitário, em especial nas instituições públicas, cujas bibliotecas possuem acervos ridículos.

(G. Scalzilli, *Caros Amigos* nº 157, p. 8, abril 2010.)

03 - Assinale a alternativa que NÃO condiz com as informações apresentadas no texto:

- a) O fenômeno da pirataria é muito mais amplo do que um conjunto de medidas de repressão atenuadoras pode controlar.
- *b) Segundo o articulista, é absurdo fazer uso tanto da pirataria intelectual como da de bens materiais.
- c) Na tentativa de restringir a pirataria cultural, equipara-se esta àquela produzida pelo contrabando e falsificação de bens comerciais.
- d) A busca de medidas de contenção da pirataria cultural leva a medidas protecionistas de defesa da produção intelectual.
- e) Segundo o autor, as bibliotecas das instituições públicas, principalmente, não possuem acervos condizentes com suas necessidades.

04 - "Reproduzindo as engrenagens do tráfico, chega-se ao cúmulo de criminalizar a busca por informação, marginalizando seu usuário". Essa afirmação do texto pode ser adequadamente parafraseada por:

- *a) Ao se reproduzirem os mesmos mecanismos do tráfico, acaba-se por criminalizar a busca por informações e marginalizar seu usuário.
- b) Os que produzem as engrenagens do tráfico criminalizam a busca por informação e marginalizam o usuário desta.
- c) O usuário da informação é marginalizado porque os que buscam informação são tão criminosos quanto os traficantes.
- d) Buscar informação, reproduzindo a estrutura do tráfico com usuários marginalizados, é o cúmulo.
- e) É preciso buscar informações sobre os marginais do tráfico para se poder criminalizar seu usuário.

05 - As expressões destacadas no trecho "A repressão paliativa de suas manifestações isoladas dissimula a força e a abrangência do fenômeno" podem ser adequadamente substituídas, respectivamente, sem prejuízo na significação, por:

- a) A contenção prévia – apaga.
- b) A proibição inicial – disfarça.
- *c) A coibição atenuante – mascara.
- d) A submissão fraca – atenua.
- e) O impedimento imediato – engana.

LEGISLAÇÃO

06 - Tendo por base as disposições da Lei 8.112, identifique as afirmativas a seguir como verdadeiras (V) ou falsas (F):

- () São requisitos básicos para investidura em cargo público, entre outros, a nacionalidade brasileira, o gozo dos direitos políticos e idade mínima de 18 anos.
- () São formas de provimento de cargo público: nomeação, promoção, readaptação, reversão, aproveitamento, reintegração e recondução.
- () É de 30 dias o prazo para o servidor empossado em cargo público entrar em exercício, contados da data da posse.
- () É de 30 dias o prazo para o ato da posse, contados da publicação do ato de provimento.
- () O prazo para que o servidor entre em exercício poderá ser prorrogado, a pedido do servidor, por período não superior a 180 dias.

Assinale a alternativa que apresenta a sequência correta, de cima para baixo.

- a) F – V – V – V – V.
- b) V – V – F – F – F.
- *c) V – V – F – V – F.
- d) V – F – V – F – V.
- e) F – F – V – V – V.

07 - Leia atentamente as afirmativas a seguir e, com base na Lei 8.112, assinale a alternativa correta.

- *a) Ao servidor público federal é permitido, sem qualquer prejuízo, afastar-se do serviço por 8 dias consecutivos em razão de falecimento de irmão.
- b) São estáveis após 5 anos de efetivo exercício os servidores nomeados para cargo de provimento efetivo, em virtude de concurso público.
- c) É contado somente para efeitos de aposentadoria e de disponibilidade o tempo de serviço prestado às Forças Armadas.
- d) O afastamento de servidor para servir em organismo internacional de que o Brasil participe ou com o qual coopere dar-se-á com a remuneração integral do cargo, desde que aprovada oficialmente pelo Presidente da República.
- e) São considerados como de efetivo exercício, contando para todos os efeitos, os afastamentos em virtude de desempenho de mandato eletivo federal, estadual, municipal ou do Distrito Federal.

08 - O servidor público comete crime contra Administração Pública quando pratica condutas definidas no Código Penal Brasileiro como crime. A respeito do assunto, identifique as afirmativas a seguir como verdadeiras (V) ou falsas (F).

- () Há crime de *peculato* quando o servidor se apropria de dinheiro que estava sob sua posse em razão do cargo que ocupa.
- () *Concussão* ocorre quando o servidor, usando da influência de seu posto, recebe vantagem para si ou para outrem.
- () *Prevaricação* é o crime que ocorre quando o servidor deixa de responsabilizar seu subordinado que cometeu infração no exercício do cargo.

Assinale a alternativa que apresenta a sequência correta, de cima para baixo.

- *a) V – F – F.
- b) V – V – F.
- c) F – F – V.
- d) F – F – F.
- e) V – V – V.

(*) – Questão com resposta alterada de B para A.

09 - A licitação destina-se a garantir a observância do princípio constitucional da isonomia e a selecionar a proposta mais vantajosa para a Administração e será processada e julgada em estrita conformidade com os princípios básicos da legalidade, da impessoalidade, da moralidade, da igualdade, da publicidade, da probidade administrativa, da vinculação ao instrumento convocatório, do julgamento objetivo e dos que lhe são correlatos. Tendo em vista essa definição legal, assinale a alternativa INCORRETA.

- a) Convite, concurso e leilão são modalidades de licitação.
- b) Menor preço, melhor técnica e técnica e preço são tipos de licitação.
- c) É vedada a utilização de outros tipos de licitação não previstos na Lei 8.666/93.
- d) É dispensável a licitação nos casos de guerra ou grave perturbação da ordem.
- *e) É inexigível a licitação nos casos de emergência ou de calamidade pública, e somente para os bens necessários ao atendimento da situação emergencial.

10 - A Lei nº 9.784 disciplina o processo administrativo no âmbito da Administração Pública Federal. Com base nela, considere as seguintes afirmativas:

1. Os atos do processo administrativo não dependem de forma determinada, exceto quando prevista em lei a exigência de forma.
2. Em situações normais e na ausência de previsão legal, os atos do processo devem ser praticados em 5 dias.
3. Salvo disposição legal específica, é de 15 dias o prazo para interposição de recurso administrativo.
4. É de 20 dias o prazo para julgamento de recurso administrativo, se não houver prazo diverso fixado em lei ou regulamento.
5. É de 15 dias o prazo para emissão de parecer por órgão consultivo, que obrigatoriamente deva ser ouvido, salvo disposição em contrário.

Assinale a alternativa correta.

- a) Somente a afirmativa 5 é verdadeira.
- b) Somente as afirmativas 1 e 2 são verdadeiras.
- c) Somente as afirmativas 3 e 4 são verdadeiras.
- *d) Somente as afirmativas 1, 2 e 5 são verdadeiras.
- e) Somente as afirmativas 3, 4 e 5 estão verdadeiras.

INGLÊS

O texto a seguir é referência para as questões de 11 a 13.

We are accustomed to thinking of military success as determined by quality of weaponry, rather than by food supply. But a clear example of how improvements in food supply may decisively increase military success comes from the history of Maori New Zealand. The Maori are the Polynesian people who were the first to settle New Zealand. Traditionally, they fought frequent fierce wars against each other, but only against closely neighboring tribes. Those wars were limited by the modest productivity of their agriculture, whose staple crop was sweet potatoes. It was not possible to grow enough sweet potatoes to feed an army in the field for a long time or on distant marches. When Europeans arrived in New Zealand, they brought potatoes, which beginning around 1815 considerably increased Maori crop yields. Maori could now grow enough food to supply armies in the field for many weeks. The result was a 15-year period in Maori history, from 1818 until 1833, when Maori tribes that had acquired potatoes and guns from the English sent armies out on raids to attack tribes hundreds of miles away that had not yet acquired potatoes and guns. Thus, the potato's productivity relieved previous limitations on Maori warfare, similar to the limitations that low-productivity corn agriculture imposed on Maya warfare.

(Diamond, J. (2006). *Collapse*. London: Penguin.)

11 - How did the arrival of Europeans change Maori warfare?

- a) They stopped fighting and started to grow potatoes.
- b) They began to fight only against neighboring tribes.
- *c) They were able to fight other tribes that lived further away.
- d) They became united and fought against the Europeans.
- e) They colonized distant areas that were previously uninhabited.

12 - Which of the following sentences is NOT true, according to the text?

- a) The Maori lived mainly off sweet potatoes before the arrival of the Europeans.
- b) The Maori could not grow enough food to support an army for a long time.
- c) The Maori were Polynesians who settled New Zealand before the Europeans arrived.
- *d) Before the Europeans arrived, wars between Maori tribes were rare.
- e) After the Europeans arrived, Maori food productivity increased.

13 - Why does the text mention the Maya?

- *a) Because their warfare was also restricted by low food productivity.
- b) Because they often fought against the Maori before the Europeans arrived.
- c) Because their food also consisted mainly of sweet potatoes.
- d) Because they had an advanced system of agriculture.
- e) Because their previous limitations were relieved by the Maori.

O texto a seguir é referência para as questões 14 e 15.

William Penn (1644-1718), founder of Pennsylvania. Son of an admiral, he was sent to a Puritan school and was expelled from Oxford as a dissenter in 1660. Sent to Ireland to manage the family estates, he regularly attended the Quaker meeting at Cork, and on his return to England he was twice imprisoned for proselytizing, but nonetheless retained connections with the court. In 1681, Charles II repaid a debt owed to Penn's father by granting him a large province on the west bank of the Delaware river in North America. Penn drew up a frame of government providing for religious toleration in the new colony, which he named Pennsylvania. After he had supervised the building of Philadelphia (1682-4), he returned to England and, on James II's accession, secured the release of some 1,200 Quaker prisoners. Out of favour after the Glorious Revolution, he returned to America in 1699, but financial mismanagement forced him to mortgage his rights as proprietor of the colony.

(Gardiner, J., & Wenborn, N. (eds.) (1995). *The History Today Companion to British History*. London: Collins & Brown.)

14 - Penn was imprisoned in England:

- a) because of his political views.
- *b) because of his religious views.
- c) for financial mismanagement.
- d) because he owed money to the king.
- e) because he was an Irish nationalist.

15 - In 1681, Penn became the owner of Pennsylvania because:

- a) his father sent him to manage the family estates.
- b) he was expelled from Oxford as a dissenter.
- c) he won a battle on the west bank of the Delaware.
- d) he supervised the building of Philadelphia.
- *e) the king gave it to him in repayment for a debt.

ESPAÑOL

TEXTO 1

EL LADO POSITIVO DE LA PARÁLISIS POR EL VOLCÁN: OCIO FORZOSO

Muchos pasajeros han optado por bajar el ritmo y disfrutar los días que están varados
The New York Times / LA NACIÓN [Traducción de Jaime Arrambide]

20 de abril de 2010

LONDRES – No hay nada mejor que una gigantesca nube de ceniza volcánica que obliga a cancelar los vuelos en toda Europa para convertir este mundo vertiginoso y globalizado en un lugar más íntimo, pausado y acogedor.

Por supuesto que entre los cientos de miles de viajeros que esta semana se vieron obligados a permanecer lejos de sus familias y sus hogares cundieron el estrés y la ansiedad. Estamos acostumbrados a poder ir a donde queramos y conseguir lo que queramos cuando queramos, gracias a la fenomenal red de transporte mundial. Sin ella, en más de un sentido, estamos perdidos. Pero como al fin y al cabo no había a quién culpar de la actual contingencia y había muy poco que se pudiera hacer para solucionarla, muchos viajeros que se encuentran en esta ciudad han descubierto que este ocio forzoso es como un respiro de las presiones y el vértigo de la vida en el siglo XXI.

No se oía, obviamente, el rugir del motor de los aviones en el cielo. Pero hay más: debido a que desde hace cuatro días Londres vive un fantástico clima primaveral, ésta ha sido una oportunidad para caminar sin andar a las corridas, un ritmo de vida que no se experimentaba desde hacía 25 años. (Expongo mi caso personal: volé a Londres para lo que sería apenas una escala nocturna, el miércoles por la noche, y aquí estoy desde entonces.) Birgit Wittenstein, una cardióloga pediatra de Kiel, Alemania, vino a Londres para asistir a una importante conferencia y debería haber vuelto a casa el jueves, el primer día en que los vuelos fueron cancelados. El viernes, estaba en pánico. "Pensé: tengo que salir de acá y volver a casa", dijo, y explicó que su hijo cumplió 6 años el sábado. Entonces, sucedió algo casi mágico. "Tardé 24 horas en tomar conciencia y decirme: «Bueno, tengo un poco de tiempo libre para hacer compras y leer» por primera vez en seis años", afirmó Wittenstein mientras pasaba las páginas de una novela de Salman Rushdie y se tomaba un café en el soleado domingo londinense. Wittenstein aprovechó los últimos dos días para encontrarse con viejos amigos, ver un espectáculo, hacer sobremesa después del desayuno y realizar largas caminatas por Hyde Park. Incluso se compró una cámara para tomar fotos, algo que no había hecho en dos años de viajes de trabajo. Hoy espera volver a Alemania en tren, ya que logró comprar un pasaje. [...]

(http://www.lanacion.com.ar/nota.asp?nota_id=1255745)

16 - Según el texto, se puede afirmar que:

- a) Muchos de los viajeros, que se sintieron aturdidos con la pérdida momentánea de la libertad, descubrieron soluciones para transformar este mundo vertiginoso y globalizado en que vivimos en un lugar más íntimo, pausado y acogedor.
- *b) Muchos viajeros, que en un primer momento se sintieron aturdidos por la pérdida de la libertad de poder ir y venir, descubrieron que esta estadía forzosa en las ciudades europeas podría convertirse en un agradable momento de ocio.
- c) Muchos viajeros descubrieron que el fantástico clima primaveral que hacía en Londres en aquellos días, permitiendo caminar por las calles sin las corridas diarias, es un fenómeno que ocurre cada 25 años.
- d) Muchos viajeros que se encontraban en Londres, y no pudieron solucionar sus problemas y volver a sus hogares, descubrieron que allí el clima primaveral es fantástico porque hace 25 años que no se oye el motor de los aviones.
- e) Muchos viajeros descubrieron que la momentánea pérdida de la libertad de ir y venir a que estamos acostumbrados fue un fenómeno causado por la sociedad actual que transformó Europa en un mundo vertiginoso y globalizado.

17 - Considerando la lectura del texto, se puede decir que:

- a) Aunque la vida de la gente esté en ritmo acelerado, especialmente en los grandes centros urbanos, la diversidad de medios de transporte existente puede propiciar momentos de ocio y descanso.
- b) Los viajeros europeos descubrieron, al fin y al cabo, que las presiones y el vértigo de la vida en el siglo XXI son contingencias actuales y, por lo tanto, no hay culpables y tampoco soluciones para eso.
- c) La gente que se ve obligada, por las presiones y el vértigo de la vida en el siglo XXI, a viajar y estar lejos de sus hogares no se acostumbra a vivir apartada de la familia, y esa es la razón de su ansiedad y stress.
- d) La falta de información sobre los sitios afectados por la ceniza volcánica que hizo cancelar los vuelos en Europa trajo momentos de stress para miles de viajeros que estaban lejos del hogar.
- *e) La ansiedad y el stress por la imposibilidad de volver a sus hogares y viajar a sus destinos finales probablemente afectó a muchos de los viajeros que tuvieron que esperar la apertura de los aeropuertos.

18 - De acuerdo con el texto, señala V para las proposiciones verdaderas y F para las proposiciones falsas según el autor del texto:

- () El mundo vertiginoso y globalizado de hoy parece un lugar más íntimo, pausado y acogedor que el de antes del siglo XXI.
- () Las presiones y el vértigo de la vida en el siglo XXI hacen de Londres el lugar más íntimo, pausado y acogedor de este mundo.
- () Las presiones y el vértigo de la vida en el siglo XXI no coinciden con un ritmo de vida más pausado e íntimo.

Ahora, señala la alternativa que presenta la secuencia correcta, de arriba para abajo.

- *a) F – F – V.
- b) V – F – F.
- c) V – V – F.
- d) V – V – V.
- e) F – V – V.

19 - De acuerdo con el texto, señala V para las proposiciones verdaderas y F para las proposiciones falsas.

- () Birgit Wittenstein, que no tenía tiempo libre para leer y hacer compras desde que nació su hijo, hace seis años, disfrutó de su estadía forzosa en Londres.
- () Birgit Wittenstein esperó ansiosamente volver a casa por dos días hasta que se dio cuenta de la posibilidad que tenía para hacer cosas que no pudiera hacer en los últimos seis años.
- () Birgit Wittenstein entró en pánico después de casi dos días en Londres sin poder viajar, pues deseaba estar para el cumpleaños de su hijo que completaría 6 años aquel sábado.
- () Birgit Wittenstein aprovechó para realizar su deseo de viajar en tren, una oportunidad que no tenía desde que empezó a hacer viajes de trabajo.
- () Birgit Wittenstein aprovechó el final de semana soleado en Londres para ver amigos, hacer compras, ver un espectáculo, tomar un café y leer, cosas que dejó de hacer por no tener tiempo libre.

Ahora, señala la alternativa que presenta la secuencia correcta, de arriba para abajo.

- a) F – V – F – V – F.
- *b) V – V – V – F – V.
- c) V – V – F – V – V.
- d) F – F – F – V – V.
- e) V – F – V – F – F.

(*) – Questão com resposta alterada de C para B.

20 - Según el texto, se puede concluir que:

- a) Nos acostumbramos tanto con este mundo vertiginoso y globalizado que a pesar de las presiones y de la vida vertiginosa del siglo XXI, conseguimos encontrar tiempo para disfrutar de momentos de ocio y de descanso.
- b) El ocio forzoso, que fue como un respiro de las presiones y el vértigo de la vida en el siglo XXI, sólo fue posible porque las personas descubrieron que había muy poco para hacer a fin de solucionar el problema de la globalización en el mundo.
- c) El autor del texto tardó 25 años para volver a Londres y disfrutar de la silenciosa primavera londinense, pues vive en un mundo globalizado y vertiginoso.
- *d) En este mundo vertiginoso y globalizado, donde se camina deprisa y no hay tiempo para el ocio, solamente un fenómeno natural puede obligarnos a parar y disfrutar de unas horas de descanso y tiempo libre.
- e) Gracias a la fenomenal red de transporte mundial muchos viajeros descubrieron que las circunstancias creadas por la nube de ceniza volcánica era la mejor ocasión para disfrutar de la libertad de ir y venir.

TEXTO 2

CAMBIO CLIMÁTICO TENDRÁ EFECTOS DISPARES EN EL HAMBRE

El Mercurio / Chile

Lunes, 22 de Febrero de 2010

En los próximos años, el calentamiento global y su efecto sobre el clima tendrán un duro impacto sobre los precios de los alimentos y el hambre en el mundo, afirmó un estudio presentado este fin de semana en la reunión anual de la Asociación Estadounidense para el Avance de las Ciencias (AAAS, su sigla en inglés), en San Diego, California. Pero así como sus consecuencias serán especialmente duras para muchos sectores, habrá otros que resultarán beneficiados por la situación, indicó el estudio realizado por científicos del Programa de Seguridad Alimentaria y Ambiente de la Universidad de Stanford (California).

Según los investigadores, las temperaturas más altas podrían reducir de manera considerable la producción de trigo, arroz y maíz, ingredientes básicos en la dieta de millones de personas que subsisten con un ingreso de menos de un dólar diario. La escasez resultante de esas cosechas probablemente empuje al alza los precios de los alimentos y aumente la pobreza de amplios sectores. Sin embargo, otros grupos, especialmente de agricultores, saldrán de la pobreza como consecuencia del alza de precios de los alimentos básicos que producen, según David Lobell, experto en asuntos agrícolas de Stanford. "El impacto sobre la pobreza no depende sólo de los precios de los alimentos, sino también de los ingresos que tiene la gente pobre". Según el científico, la mayoría de las proyecciones dan por sentado que con el alza de los alimentos se incrementará paralelamente la pobreza, porque las personas de escasos recursos gastan la mayor parte de sus ingresos en esos alimentos. Sin embargo, señaló, "hay algunos que cultivan su propia tierra y en realidad resultarán beneficiados de los mayores precios de los alimentos". Un efecto que alza de 1,5 grado en la temperatura en los próximos 20 años provocaría una baja en la productividad agrícola de 10 a 20%, y un aumento de 10 a 60% en los precios del arroz, el trigo y el maíz.

(<http://blogs.elmercurio.com/cienciaytecnologia/2010/02/22/el-cambio-climatico-tendra-efe.asp>)

21 - Considerando las informaciones del texto, se puede decir que:

- a) Los investigadores de la AAAS y de la Universidad de Stanford están en desacuerdo sobre el hecho de que el calentamiento global y su efecto sobre el clima tendrán un duro impacto sobre los precios de los alimentos y el hambre en el mundo.
- b) Para los investigadores de la AAAS, así como para los de la Universidad de Stanford, todavía hay muchas dudas sobre los efectos que el calentamiento global tendrá sobre el clima y el hambre en el mundo, por eso no se puede hacer proyecciones.
- c) Los científicos de Stanford y de la AAAS aseguraron que el aumento de 1,5 grado en la temperatura, hecho previsto para en los próximos 20 años, hará sextuplicar el precio de alimentos básicos como arroz, maíz y trigo.
- d) Los investigadores de la AAAS discordaron del investigador de la Universidad de Stanford, David Lobell, para quién los efectos del calentamiento global no serán más amenos para la producción de los alimentos.
- e) Para los investigadores de la AAAS y de la Universidad de Stanford, los efectos que el calentamiento global tendrá sobre el clima y el hambre serán muy duros, especialmente para los millones de personas que viven con menos de un dólar por día.

(*) – Questão anulada e pontuada a todos os candidatos.

22 - Según el texto, se puede concluir que:

- a) Científicos como David Lobell afirman que el efecto del calentamiento global sobre el clima provocaría un empobrecimiento general de los agricultores, pues habría reducción en la producción de los alimentos más importantes para millones de personas.
- *b) Según David Lobell, uno de los investigadores de Stanford, los agricultores pobres que cultivan su propia tierra podrán salir del estado de pobreza con el aumento de los precios de los alimentos básicos de la población.
- c) De acuerdo con David Lobell, y los demás investigadores, las condiciones de vida de la gente pobre, independientemente de su ingreso, es determinada efectivamente por lo que se gasta con los alimentos básicos de su dieta, como el maíz, el trigo y el arroz.
- d) Según David Lobell y la mayor parte de los científicos, la gente pobre será la más afectada por el calentamiento global y al cambio climático, pues tendrán mucha dificultad de producir sus propios alimentos, como el maíz, el trigo y el arroz.
- e) Para David Lobell, los más perjudicados con el aumento de los precios, a causa del calentamiento global y el cambio climático, serán los agricultores pobres que producen alimentos básicos en la dieta de millones de personas como arroz, maíz y trigo.

23 - De acuerdo con el texto, señala V para las proposiciones verdaderas y F para las proposiciones falsas.

- () El calentamiento global significará el aumento de la pobreza en los sectores productivos de la agricultura.
- () La reducción en la producción de alimentos, a causa del calentamiento global, podrá beneficiar algunos agricultores pobres.
- () La reducción en la producción de alimentos significará un aumento significativo en los niveles de pobreza de los que viven con menos de 1 dólar al día.

Ahora, señala la alternativa que presenta la secuencia correcta, de arriba para abajo.

- *a) F – V – V.
- b) V – V – V.
- c) F – V – F.
- d) V – F – F.
- e) V – F – V.

TEXTO 3

GOBIERNOS DEBEN IMPULSAR TECNOLOGÍAS DE LA INFORMACIÓN

INFORME ONU – 2009

GINEBRA – La Unión Internacional de Telecomunicaciones (UIT), dependiente de la ONU, pidió hoy a los gobiernos que adopten medidas de apoyo simples e inmediatas para impulsar las tecnologías de la información.

Esta recomendación se incluye en un informe elaborado por la UIT, la Organización de Cooperación y Desarrollo Económicos (OCDE), el Banco Mundial y varias empresas como Ericsson e Intel, que se presentó el lunes con motivo de la inauguración de la feria de telecomunicaciones Telecom World 2009, que se celebra hasta el viernes en Ginebra.

El informe considera que es poco probable que el sector privado se encuentre en situación de poder impulsar por sí solo un amplio desarrollo de las infraestructuras por lo que pide a los gobiernos que apoyen este sector. Les recomienda también que muestren cautela a la hora de escoger las tecnologías que decidan impulsar.

La UIT asegura que la crisis no ha menguado la demanda de servicios de telecomunicaciones.

"Los sectores móvil y de satélites han mostrado una notable resistencia, mientras que la demanda de conexiones fijas y móviles de alta velocidad sigue impulsando el incremento de abonos en todo el mundo, incluidos Brasil, China y los Estados Unidos", apunta el informe.

El informe pronostica además que en los próximos cinco años la demanda de instalación de fibra óptica aumentará un tercio. En total prevé un crecimiento del 50 por ciento para el sector de las telecomunicaciones en los próximos diez años, gracias sobre todo a la industria del entretenimiento.

El secretario general de Naciones Unidas, Ban Ki-moon, apuntó que los países en vías de desarrollo deben participar en los avances tecnológicos. "Los países en vías de desarrollo deben participar también como pioneros en este área" apuntó Ban.

La Telecom World 2009 contará hasta el viernes con la presencia de 50 expositores y 40.000 participantes de todo el mundo.

(http://internetblog.emol.com/archives/2009/10/informe_onu_gob.asp)

24 - Con base en el texto, se puede decir que:

- a) La recomendación de que los gobiernos deben actuar con cautela a la hora de invertir en infraestructuras fue elaborada por la UIT, en conjunto con otros órganos de la ONU y varias empresas como Ericsson e Intel, pues creen que los gobiernos no tendrán condiciones de promover este sector con medidas simples, aunque inmediatas.
- b) La UIT, la ONU, el Banco Mundial y varias empresas del sector privado recomendaron a los gobiernos que tengan cautela a la hora de decidir a que empresas de telecomunicación, como Ericsson e Intel, deben apoyar con medidas simples, pero inmediatas.
- *c) La UIT, la OCDE, el Banco Mundial y empresas de telecomunicaciones han recomendado que los gobiernos ayuden a promover el desarrollo del sector de las tecnologías de la información con medidas simples e inmediatas, especialmente en las infraestructuras.
- d) La UIT, la OCDE, el Banco Mundial y las empresas de telecomunicaciones han recomendado que los gobiernos apoyen las medidas simples e inmediatas ya adoptadas por las empresas para promover el desarrollo de las infraestructuras en tecnologías de la información.
- e) La UIT, la OCDE, el Banco Mundial y varias empresas del sector de la tecnología de la información creen que los gobiernos pueden adoptar medidas simples, pero inmediatas, para impulsar el sector privado que no se encuentra en una situación favorable después de la crisis.

25 - Considerando las informaciones del texto, se puede decir que:

- a) La crisis no afectó sustancialmente al sector de telecomunicaciones móvil y por satélites, al contrario de las demandas por conexiones fijas y móviles de alta velocidad que siguen disminuyendo, especialmente en Brasil, China y Estados Unidos.
- b) A pesar del significativo descenso de la demanda para conexiones fijas y móviles de alta velocidad en Brasil, China y Estados Unidos, el informe prevé que aumentará en 30% la demanda por la instalación de la fibra óptica en los próximos cinco años.
- c) Además de la estagnación en la demanda por fibra óptica, el informe prevé que la industria del entretenimiento, responsable por los avances tecnológicos en los próximos 10 años, deberá crecer unos 50%.
- *d) Además del aumento en la demanda por las conexiones fijas y móviles de alta velocidad en Brasil, China y Estados Unidos, el informe prevé que habrá un posible incremento de 30% en la demanda por la fibra óptica en los próximos cinco años.
- e) El informe demostró que la crisis ha afectado menos a los países en desarrollo que serán los pioneros en los avances tecnológicos, según aseguró el secretario general de Naciones Unidas, Ban Ki-moon.

CONHECIMENTO ESPECÍFICO

26 - A abertura numérica de uma lente objetiva é fator importante para a determinação da qualidade da imagem ao microscópio de luz. Com relação a esse fator, é correto afirmar:

- a) Quanto maior a abertura numérica, pior a imagem produzida do objeto.
- b) A abertura numérica da lente objetiva tem que ser conjugada com a abertura numérica da lente ocular, para que ambas somadas permitam o cálculo da resolução final.
- c) Nem todas as lentes objetivas possuem abertura numérica.
- *d) As lentes objetivas de imersão em óleo têm abertura numérica maior que as objetivas que trabalham a seco.
- e) Quanto maior a abertura numérica da lente objetiva, mais o diafragma do condensador (ou diafragma de abertura) deve ser ajustado para valores menores de abertura, para compensar o efeito da objetiva.

27 - Considerando que $1 \text{ cm}^3 = 1 \text{ mL}$, quantos baldes de 10 dm^3 , preenchidos totalmente com água, serão necessários para se encher um recipiente de 150 litros?

- a) 150.
- b) 1500.
- c) 50.
- d) 1.
- *e) 15.

28 - Qual o volume de água necessário para o preparo de 0,5 L de uma solução salina a 0,9%, a partir de uma solução estoque a 10% de NaCl?

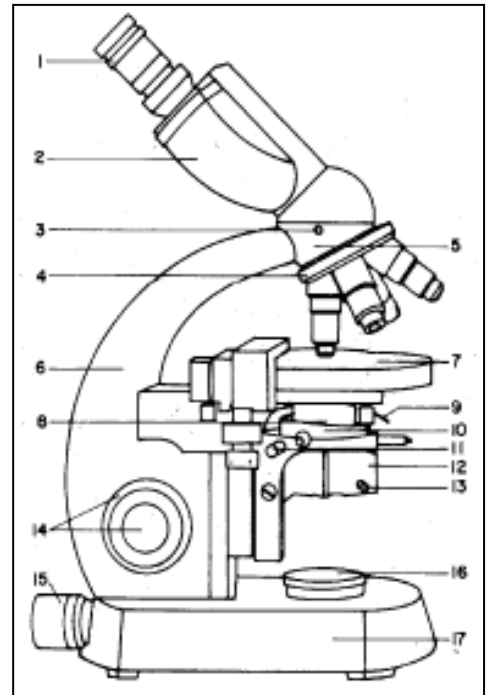
- *a) 450 mL.
- b) 0,045 L.
- c) 0,5 L.
- d) 55 mL.
- e) 0,9 L.

29 - Ao lado está representado um microscópio de luz, em vista lateral, com suas partes indicadas por números de 1 a 17. Preencha a coluna da direita, fazendo a correspondência do número com a parte que ele indica.

- | | | |
|----|-----|--|
| 1 | () | Mesa ou platina. |
| 4 | () | Revólver. |
| 7 | () | Base. |
| 14 | () | Campo luminoso. |
| 16 | () | Lente ocular. |
| 17 | () | Parafusos macrométrico e micrométrico. |

Assinale a alternativa que apresenta a sequência, de cima para baixo.

- *a) 7 – 4 – 17 – 16 – 1 – 14.
- b) 4 – 17 – 7 – 16 – 14 – 1.
- c) 1 – 14 – 16 – 17 – 4 – 7.
- d) 17 – 14 – 7 – 4 – 1 – 16.
- e) 1 – 7 – 16 – 14 – 17 – 4.



30 - A biossegurança constitui uma área de conhecimento relativamente nova, regulada em vários países por um conjunto de leis, procedimentos ou diretrizes específicas. Os quatro níveis de biossegurança estabelecidos pela legislação brasileira consistem em combinações de práticas e técnicas de laboratório, equipamentos de segurança e instalações de laboratório. Com base nisso, assinale a alternativa que descreve o conjunto de práticas e técnicas correspondentes ao nível 4 (quatro) de biossegurança.

- a) As práticas, os equipamentos de segurança e o projeto das instalações são apropriados para o treinamento educacional secundário ou para o treinamento de técnicos e de professores de técnicas laboratoriais.
- b) As práticas, os equipamentos de segurança, o planejamento e a construção das dependências são aplicáveis para laboratórios clínicos, de diagnósticos, laboratórios-escola, de pesquisa ou de produções.
- *c) As práticas, os equipamentos de segurança, o planejamento e a construção das dependências são aplicáveis para trabalhos que envolvam agentes exóticos perigosos, que representam um alto risco por provocarem doenças fatais em pessoas.
- d) As práticas, os equipamentos, a planta e a construção das instalações são aplicáveis aos laboratórios onde o trabalho é realizado com um maior espectro de agentes nativos de risco moderado, presentes na comunidade e que estejam associados a uma patologia humana de gravidade variável.
- e) As práticas, a planta e a construção das instalações são aplicáveis para treinamento educacional de todos os níveis de ensino, bem como para o trabalho com organismos que não apresentem riscos à saúde humana.

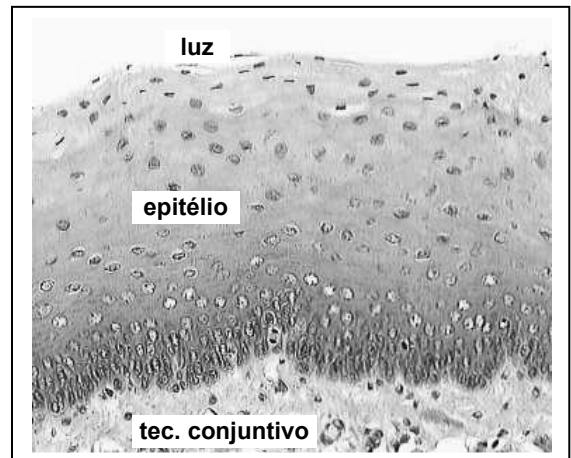
31 - Para se avaliar um experimento sobre a fisiologia respiratória de um peixe marinho em laboratório, são necessários cuidados com algumas variáveis dentro do laboratório e com os aquários onde eles serão mantidos. Assinale a alternativa que representa uma variável que NÃO se espera ter influência sobre um experimento desse tipo.

- a) Concentração de oxigênio dissolvido.
- b) Concentração de sais na água.
- c) Quantidade de animais por aquário.
- *d) Fotoperíodo.
- e) Concentração de gás carbônico dissolvido.

32 - A figura ao lado é uma micrografia de esôfago, corado com hematoxilina e eosina, com destaque para o tecido epitelial.

A respeito do assunto, considere as seguintes afirmativas:

1. O epitélio do esôfago é estratificado, uma vez que são observadas várias camadas de células.
2. As células que estão mais próximas da luz do órgão têm atividade metabólica maior que aquelas que estão posicionadas próximas ao tecido conjuntivo.
3. O alimento que está passando pela luz do órgão é absorvido pelas células epiteliais e chega até o tecido conjuntivo, de onde é distribuído para o resto do organismo.
4. Há uma evidente queratinização desse epitélio, uma vez que deve possuir resistência mecânica para cumprir sua função principal.



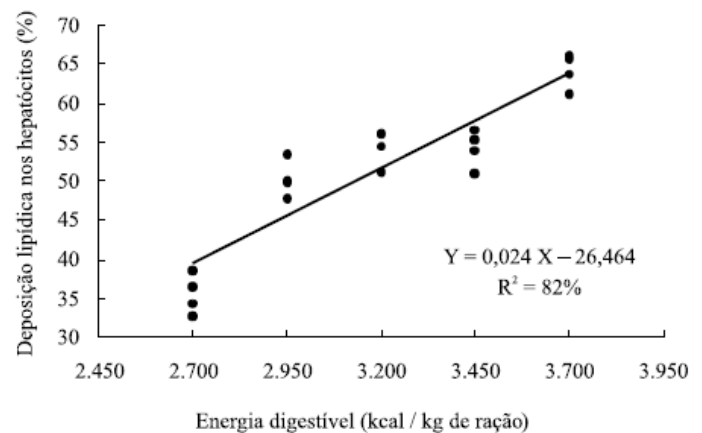
Assinale a alternativa correta.

- *a) Somente a afirmativa 1 é verdadeira.
- b) Somente as afirmativas 1 e 3 são verdadeiras.
- c) Somente as afirmativas 2, 3 e 4 são verdadeiras.
- d) Somente as afirmativas 2 e 4 são verdadeiras.
- e) Somente a afirmativa 3 é verdadeira.

33 - Embora seja conhecido apenas um registro sobre botulismo associado ao manuseio do agente patogênico ou da toxina em laboratório com animais natural ou experimentalmente infectados, as consequências de tal intoxicação ainda são consideradas muito graves. Assinale a alternativa que apresenta a espécie causadora do botulismo.

- a) *Clostridium tetani*.
- *b) *Clostridium botulinum*.
- c) *Corynebacterium diphtheriae*.
- d) *Bacillus anthracis*.
- e) *Escherichia coli*.

34 - Foi realizado um experimento no qual fêmeas de tilápia-do-nylo (*Oreochromis niloticus*) foram alimentadas com rações contendo diferentes níveis energéticos (em kcal/kg de ração). O aumento do nível energético de cada ração foi feito pela adição de óleo de soja. No gráfico ao lado, está apresentada a área percentual de deposição de lipídios nos hepatócitos dos peixes em função dos diferentes níveis de energia digestível da ração.



Com base nessas informações e nos conhecimentos sobre metabolismo dos hepatócitos, considere as seguintes afirmativas:

1. Há uma correlação inversa entre a energia digestível da ração e a deposição lipídica nos hepatócitos.
2. O aumento da reserva de lipídios nos hepatócitos pode ser considerado benéfico à reprodução, por conta de sua relação com a produção de vitelogenina.
3. A um aumento de 18% no valor de energia digestível (de 2.700 para 3.200 kcal/kg de ração) corresponde um aumento de 100% na deposição lipídica nos hepatócitos.
4. A deposição de lipídios nos hepatócitos é prejudicial ao organismo, e por isso a melhor ração utilizada no experimento é a de 2.700 kcal/kg de ração.
5. De acordo com o que pode ser deduzido da regressão obtida, pode-se dizer que uma ração com 3.950 kcal/kg de ração levaria a uma deposição lipídica nos hepatócitos de aproximadamente 68%

Assinale a alternativa correta.

- a) Somente a afirmativa 3 é verdadeira.
- *b) Somente as afirmativas 2 e 5 são verdadeiras.
- c) Somente as afirmativas 1, 3 e 4 são verdadeiras.
- d) Somente as afirmativas 1, 2, 4 e 5 são verdadeiras.
- e) Somente as afirmativas 3 e 4 são verdadeiras.

35 - Os animais de laboratório são elemento importante nas pesquisas, e a manutenção da saúde desses animais é pré-requisito para a obtenção de resultados confiáveis. O melhor dos métodos clínicos para se avaliar a condição dos animais de laboratório nada mais é que a inspeção, a observação metódica, diária e organizada, dispensando exames aprofundados e dispendiosos. Quanto a esses cuidados, numere a coluna da direita de acordo com sua correspondência com a coluna da esquerda, correlacionando os distúrbios observáveis nos animais com suas respectivas causas principais.

- | | | |
|---|-----|--|
| 1. Perda de pelos. | () | Desidratação, conjuntivites, alergias. |
| 2. Ferimentos na pele. | () | Disfunções hormonais. |
| 3. Olhos secos, sem brilho ou purulentos. | () | Alergias, intoxicação. |
| 4. Irritação da pele. | () | Fungos, ácaros, sarnas. |
| 5. Aborto, infertilidade. | () | Brigas, cama com resíduos grosseiros. |

Assinale a alternativa que apresenta a numeração correta da coluna da direita, de cima para baixo.

- *a) 3 – 5 – 4 – 1 – 2.
 b) 1 – 5 – 2 – 3 – 4.
 c) 3 – 1 – 4 – 2 – 5.
 d) 4 – 1 – 3 – 5 – 2.
 e) 1 – 3 – 2 – 5 – 4.

36 - A tabela abaixo apresenta a quantidade de água destilada e deionizada necessária para dissolver um grama de sal.

Sal	Fórmula	Quantidade de água destilada e deionizada (em mL)
Cloreto de amônio	NH_4Cl	2,83
Brometo de sódio	NaBr	1,10
Cloreto de magnésio	MgCl_2	0,30
Cloreto de lítio	LiCl	0,80
Nitrato de potássio	KNO_3	0,50

(Fonte: *THE MERCK index: an encyclopedia of chemical, drug and biologicals*. 11th. ed. Rahway: Merck & Co., 1989.)

Assinale a alternativa na qual as quantidades adicionadas produzirão uma solução salina saturada.

- a) 1 kg de cloreto de amônio + 28,3 dm³ de água destilada e deionizada.
 *b) 100 g de brometo de sódio + 1,1 L de água destilada e deionizada.
 c) 1 tonelada de cloreto de magnésio + 3 m³ de água destilada e deionizada.
 d) 1 kg de cloreto de lítio + 0,8 L de água destilada e deionizada.
 e) 10 g de nitrato de potássio + 0,5 L de água destilada e deionizada.

O texto a seguir é referência para as questões 37 e 38.

O caramujo-gigante-africano (*Achatina fulica*) pode contribuir para a disseminação de duas doenças causadas pelo nematódeo *Angiostrongylus*: a angiostrongilíase abdominal e a meningoencefalite eosinofílica. O *Achatina fulica* é um dos hospedeiros intermediários do *Angiostrongylus*, que, na forma adulta, vive no organismo de pequenos roedores, como ratos. Após a reprodução dos vermes adultos, surgem larvas que são expelidas junto com as fezes do roedor. Essas larvas infectam os caramujos. O ser humano é um hospedeiro acidental do verme. A infecção acontece após ingestão de alimentos mal lavados, já que o caramujo anda por verduras, onde deixa um muco contaminado. A angiostrongilíase abdominal é causada pelo *Angiostrongylus costaricensis*, que se instala no intestino e pode levar à morte após a perfuração deste. Já o *Angiostrongylus cantonensis* se instala nas meninges e no cérebro, resultando em um quadro mais severo de meningite.

(Fonte: Revista Ciência Hoje online. <http://cienciahoje.uol.com.br/revista-ch/2010/268/caramujo-pode-disseminar-doencas.>)

37 - Assinale a alternativa que apresenta animais pertencentes apenas aos filós dos animais descritos no texto.

- a) Lombriga, tênia e ostra.
 *b) Ascaris, lula e tilápia.
 c) Planária, camarão e codorna.
 d) Ancilóstomo, minhoca e rã.
 e) Polvo, marisco e camarão.

38 - Qual das doenças abaixo também apresenta, no ciclo do parasita, um caramujo como hospedeiro intermediário?

- a) Teníase.
 b) Ascariíase.
 c) Dengue.
 d) Cisticercose.
 *e) Esquistossomose.

39 - Você possui à sua disposição, no laboratório, uma balança que apresenta redibilidade de 0,001 g. Para preparar algumas soluções, você necessita da quantidade exata das seguintes substâncias:

- W - 30 nanogramas.
- X - 200 picogramas.
- Y - 45 miligramas.
- Z - 50 microgramas.

Com a balança disponível, você:

- a) conseguiria pesar todas as substâncias.
- b) conseguiria pesar apenas 3 substâncias.
- c) conseguiria pesar apenas 2 substâncias.
- *d) conseguiria pesar apenas 1 substância.
- e) não conseguiria pesar nenhuma substância.

40 - O planejamento anual de aulas práticas, sob sua responsabilidade, prevê a utilização dos seguintes animais: planária, minhoca, barata, lula, polvo, marisco, camarão, tilápia, rã, camundongo, coelho e rato. Sobre os animais mencionados, assinale a alternativa INCORRETA.

- a) Há um total de 11 animais celomados.
- b) Há um total de 5 animais cordados.
- *c) Há um total de 12 animais com sistema digestório completo.
- d) Há um total de 2 artrópodos.
- e) Há um total de 3 animais homeotérmicos.

41 - Sabendo que o equivalente-grama do ácido clorídrico (HCl) é 36,5 g e que a densidade desse ácido concentrado é 1,19 g/mL, qual o volume de HCl concentrado necessário para o preparo de 1 L de uma solução 1 N de HCl?

- a) 3,65 mL.
- b) 11,90 mL.
- *c) 30,67 mL.
- d) 36,50 mL.
- e) 43,44 mL.

42 - “A lagarta é a larva da borboleta e, quando sai do ovo, tem duas funções: comer e crescer. Por isso, ela não pode fazer regime! À medida que se alimenta, cresce e realiza mudas. Isto é, troca a camada externa do seu corpo para acompanhar seu crescimento. Depois de crescer e se alimentar bastante, a lagarta transforma-se em pupa. Agora, ela não precisa mais comer e está protegida em um casulo, onde ficará por alguns dias ou vários meses, dependendo da espécie. Dali a borboleta sairá, ainda com o corpo mole e as asas amassadas. Mas, em questão de horas, seu corpo irá endurecer e ganhar cor, suas asas irão tomar forma e se fortalecer. E a borboleta, adulta, terá pela frente poucas semanas para cumprir sua missão: se reproduzir e pôr ovos”.

(Fonte: Ciência Hoje para Crianças online. <http://chc.cienciahoje.uol.com.br/>)

O processo de transformação descrito no texto também é observado:

- a) na traça dos livros.
- b) nos gafanhotos.
- c) nas baratas.
- d) nos cupins.
- *e) nas abelhas.

43 - Sobre os métodos de eutanásia animal, assinale a alternativa INCORRETA.

- a) Os animais devem atingir rápido estado de inconsciência e morte.
- b) Devem causar um mínimo de sofrimento e estresse.
- c) A eutanásia deve ser realizada sempre na ausência de outros animais.
- *d) Os métodos químicos só devem ser utilizados quando não for possível a utilização de métodos físicos.
- e) Sob nenhuma circunstância um roedor deve se colocado diretamente em um freezer para ser morto.

44 - “Para a contenção do animal, a manobra inicial consiste em sua retirada da gaiola, suspendendo-se o animal pela base da cauda. A seguir, deve-se, rapidamente, apoiá-lo em uma superfície na qual ele possa se agarrar, como, por exemplo, a tampa da gaiola. A contenção do animal por pequenas distâncias, para a sexagem ou para a administração de drogas, deve ser realizada mediante a sua colocação sobre a tampa da gaiola. Devemos pressioná-lo levemente sobre ela, segurando, primeiramente, a pele da região dorso-cervical entre os dedos indicador e polegar. Em seguida devemos fixar sua cauda entre os outros dedos e a palma da mão, para a limitação total de seus movimentos”. O trecho refere-se ao procedimento mais adequado para a manipulação de qual animal adulto?

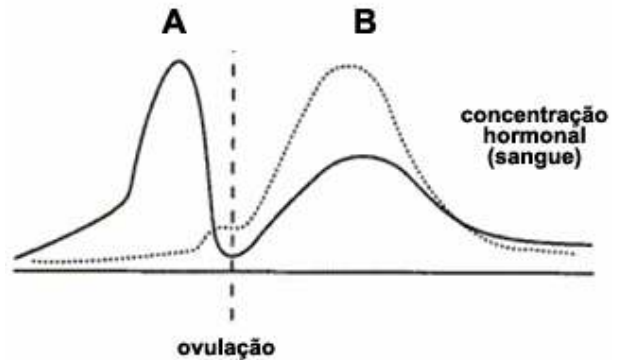
- a) Rato.
- *b) Camundongo.
- c) Hamster.
- d) Coelho.
- e) Cão.

45 - Para a realização de uma aula prática, o responsável pela disciplina necessita de um animal com respiração pulmonar, sem diafragma e com coração com duas aurículas e um ventrículo. Ele deve utilizar:

- a) um rato.
- b) uma galinha.
- *c) uma rã.
- d) uma barata.
- e) um peixe.

46 - A figura ao lado representa curvas da concentração plasmática de dois hormônios ovarianos, A e B, ao longo do ciclo menstrual. A linha tracejada representa o momento da ovulação. As letras A e B correspondem, respectivamente, a:

- a) testosterona e progesterona.
- b) progesterona e estrógeno.
- c) progesterona e testosterona.
- d) estrógeno e testosterona.
- *e) estrógeno e progesterona.

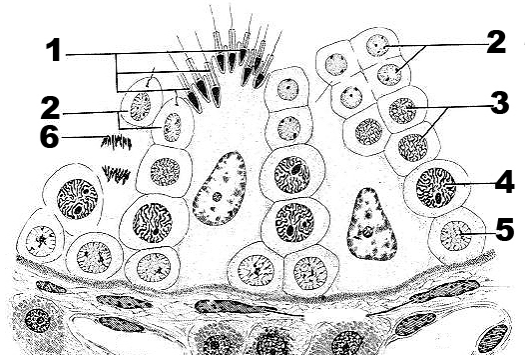


47 - Caminhando pela mata, um pesquisador encontrou um organismo que não conseguiu identificar imediatamente, ficando em dúvida entre a possibilidade de ser um líquen ou uma briófitas. Para tirar a dúvida, que observação ele deve realizar?

- a) Verificar, ao microscópio, se é um procarioto ou um eucarioto.
- b) Realizar uma extração química e verificar se possui ou não clorofila.
- *c) Verificar se o organismo é formado por estruturas pertencentes a dois diferentes grupos de organismos.
- d) Tentar fazê-lo crescer em um meio de cultivo que não possua fonte de açúcar.
- e) Verificar se há ou não parede celular envolvendo as células.

48 - Diferentes fases do desenvolvimento de um espermatozoide estão representadas na figura ao lado. Associe os números da coluna da esquerda aos termos da coluna da direita, com base na numeração que aparece na figura.

- | | | |
|---|-----|---------------------------|
| 1 | () | Espermatócito primário. |
| 2 | () | Espermatozoide. |
| 3 | () | Espermatogônia. |
| 4 | () | Célula em divisão. |
| 5 | () | Espermátide. |
| 6 | () | Espermatócito secundário. |



Assinale a alternativa que apresenta a numeração correta da coluna da direita, de cima para baixo.

- *a) 4 - 1 - 5 - 6 - 2 - 3.
- b) 3 - 1 - 6 - 4 - 5 - 2.
- c) 1 - 3 - 5 - 6 - 2 - 4.
- d) 2 - 1 - 4 - 6 - 5 - 3.
- e) 2 - 6 - 5 - 1 - 3 - 4.

49 - Entre as consequências negativas da criação de peixes ornamentais no mundo está o desequilíbrio ecológico. Assinale, dentre as alternativas abaixo, a que representa uma atitude que pode provocar esse desequilíbrio.

- a) Doar os animais a outros criadores.
- b) Sacrificá-los por congelamento e descartá-los em lixo comum.
- c) Sacrificá-los com anestésicos e descartá-los em lixo apropriado.
- d) Vendê-los a outras pessoas.
- *e) Liberá-los em pequenos riachos.

50 - Sobre o conceito de especiação, considere as seguintes afirmativas:

1. Uma definição adequada para especiação é a divisão de uma espécie em duas reprodutivamente isoladas.
2. Pode ocorrer por mecanismos de isolamento pré-copulatórios quando, por exemplo, parceiros potenciais não se encontram (por isolamento de hábitat ou sazonal).
3. É chamada de especiação parapátrica quando ocorre o mecanismo de isolamento geográfico e, portanto, cria-se uma barreira física para o fluxo gênico.
4. Não acontece especiação quando as populações não são separadas fisicamente (em duas ilhas distantes, por exemplo).

Assinale a alternativa correta.

- a) Somente a afirmativa 2 é verdadeira.
- b) Somente as afirmativas 2 e 4 são verdadeiras.
- c) Somente as afirmativas 1, 3 e 4 são verdadeiras.
- *d) Somente as afirmativas 1 e 2 são verdadeiras.
- e) Somente as afirmativas 3 e 4 são verdadeiras.